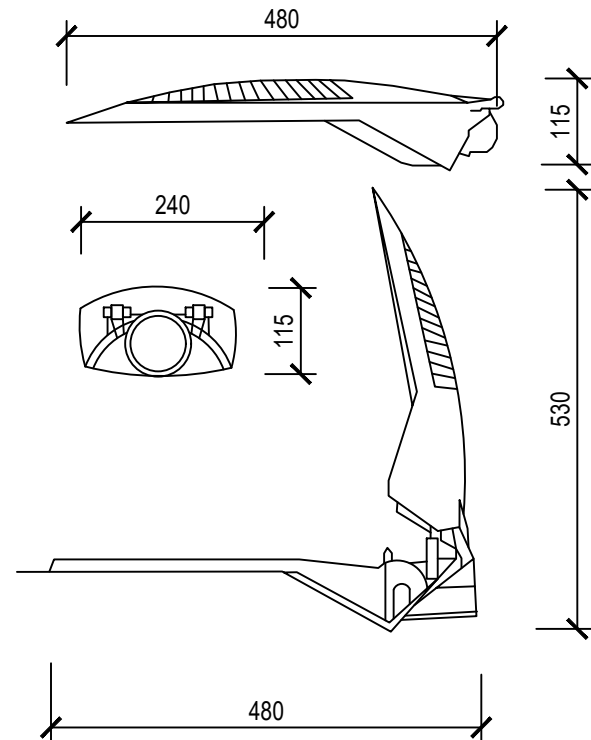


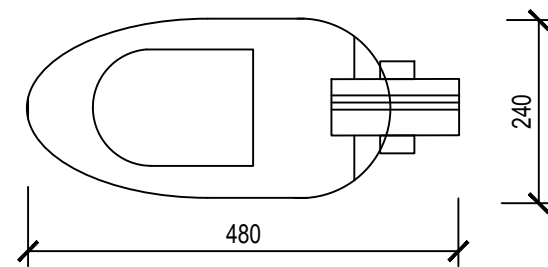
Detail osvetlenia:

LED solárne svietidlá z rady LEDEOS EV3 1230 S GPS STRADA. Provoz svietidiel je plne automatizovaný. Zapnutie a vypnutie svietidla je riadené súmrakovým a PIR čidlom. Sú nezávislá na zdroji sieťového napätia. Majú nulové prevádzkové náklady. Jedná sa o úplne bezúdržbovú technológiu.

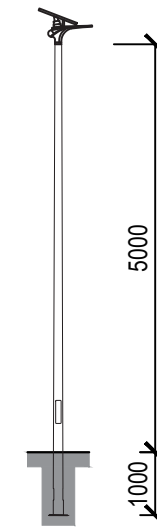
Bokorys tienidla:



Pohľad zdola :



Bokorys svietidla:



Popis	
Soumrakové čidlo:	ano
PIR čidlo:	ano
Programovateľné	ano
Modul GPS*	ano
Operační napětí [V] DC:	18
USB zásuvka	Voliteľná
Provoz na plný výkon:	
Příkon LED max [W]:	15
Světelný tok [lm]:	1730
Provoz na úsporný režim:	
Příkon LED max [W]:	Voliteľný
Světelný tok [lm]:	voliteľný
Výdrž při provozu 1/9[hodin]:	
AKU BOX Typ 6, Typ 7	40
AKU BOX Typ 8, Typ 9	50
AKU BOX Typ 10, Typ 11	66
Optický kryt:	Čirý/sklo
Optika:	STRADA SQ
Možnost osazení optikami:	ano
Výška instalace [m]:	4-6
Počet LED:	6 x XP-L Cree
Vyzařovací úhel LED:	125°
CRI:	>70
Rozměry svítidla [mm]:	620 x 300 x 185
Hmotnost [kg]:	3,3
Krytí:	IP 66
Životnost LED (L70):	80 000 h

Prvok je navrhnutý ako systémový- výrobné dokumentácie dodá výrobca
POZNÁMKA : ref.: LEDEOS, STREET EV3 1230 S GPS STRADA

SCHÉMA UMIESTNENIA SVIETIDIEL

- LED solárne svietidlá LEDEOS EV3 1230 S GPS STRADA
výška 5m, farebné prevedenie dark grey-čierna, počet kusov-10 ks
- integrovaný kamerový systém- súčasť solárneho svietidla
počet kusov 2ks

AUTOR PROJEKTU STAVBY	VYPRACOVAL	ZODPOVEDNÝ PROJEKANT	Modulor Architecture s.r.o. Žihľavová 10B, 821 07 Bratislava	
ING.ARCH.FUKATSCHOVÁ.G	Modulor Architecture, s. r. o.	ING.ARCH.FUKATSCHOVÁ.G	STUPEŇ	RP
INVESTOR	Mestská časť Bratislava - Nové Mesto Junácka č.1, 832 91 Bratislava		ZÁKAZČÍSLO	2020
NÁZOV A MIESTO STAVBY	Revitalizácia Športoviska Pionierska parc.č.11820/2, k.ú. Nové Mesto, LV č. 2382 k.ú. Bratislava - Nové Mesto		DATUM	11/2020
ČASŤ	ARCHITEKTONICKO- STAVEBNÉ RIEŠENIE		FORMÁT	A4 - 210x297
VÝKRES	2.fáza vypracovania PD - detail solárneho osvetlenia		MIERKA	Č. v. 1:10 A23